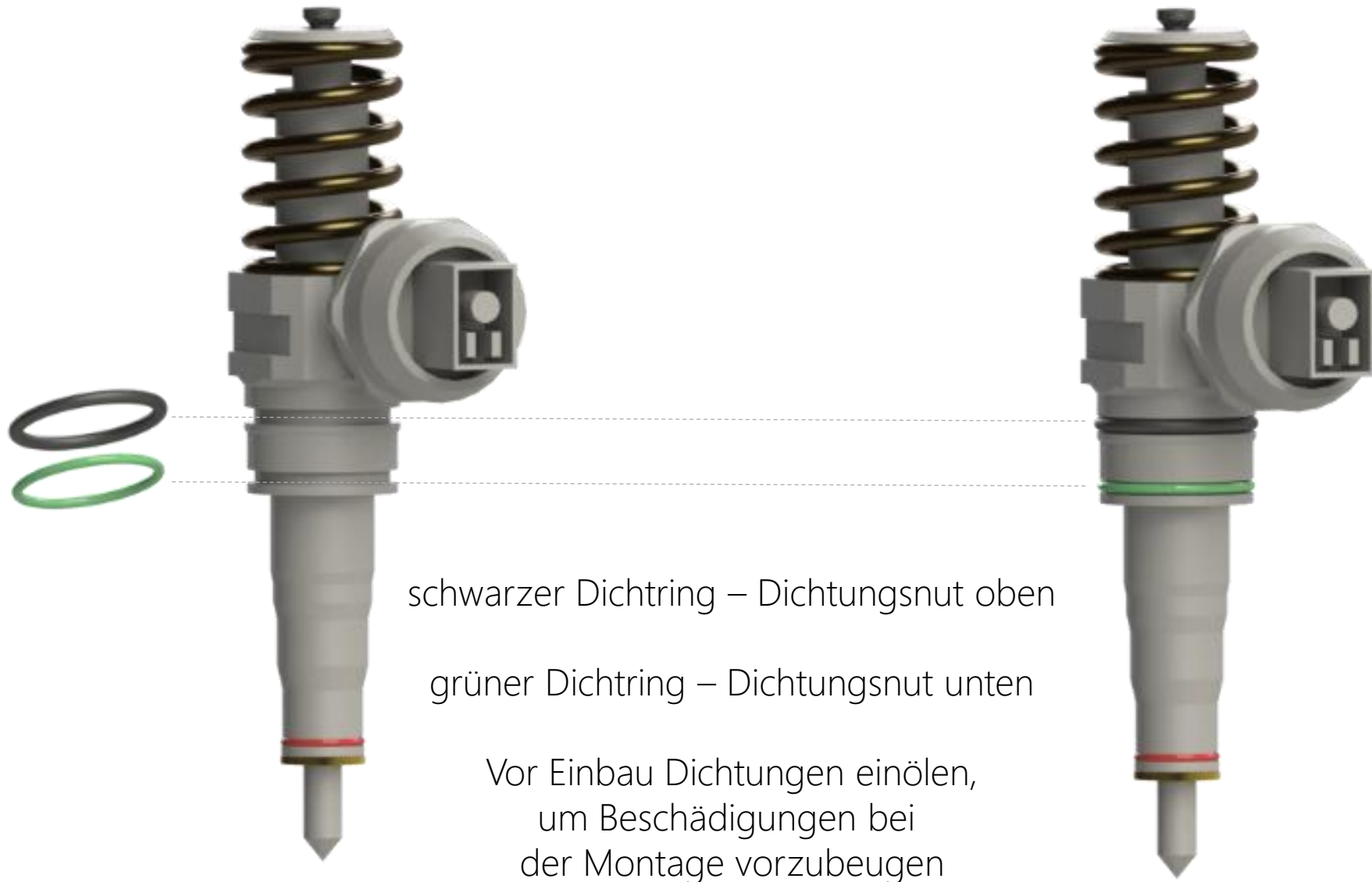


Einbauhinweise VITON Dichtsatz

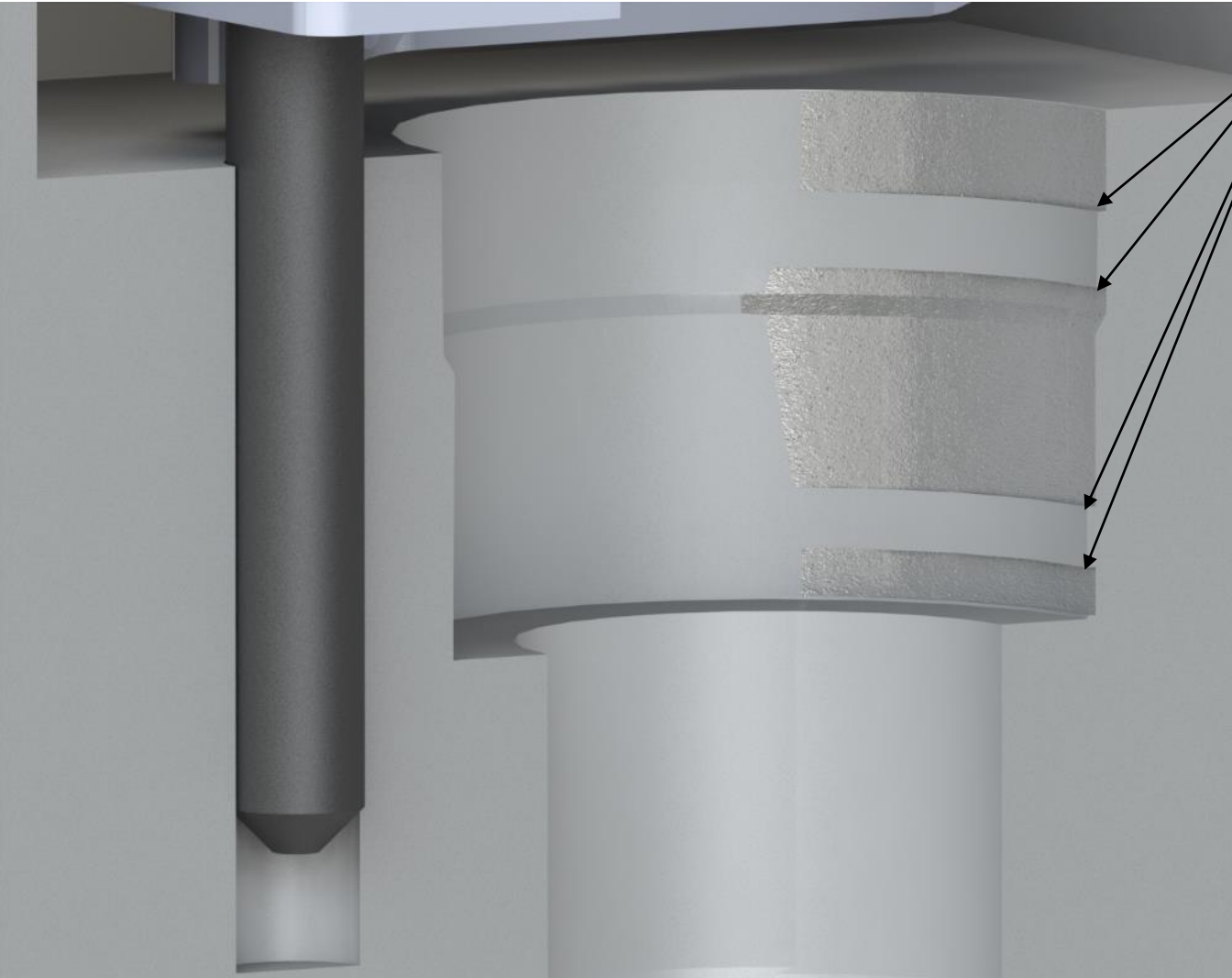


**pumpe düse abhilfe.**

[verstärkte VITON-PDE-Dichtungen – 07eins GmbH](#)



## PDE-Sitzflächen:



Bei scharfem Grat an diesen Kanten:  
Grat glätten!

(verhindert Beschädigung der neuen Dichtringe beim späteren Einbau)

Beispiel:

- Schleifleinen, ölbefeuchtet, Körnung >800
- tiefe Injektor-Bohrung zuvor verschließen, sodass kein Abrieb in den Brennraum gelangen kann
- penibel auf Sauberkeit achten!

**ACHTUNG:** Erhebungen keinesfalls niederschleifen – dies sind die ursprünglichen Dichtflächen!

Einzig und alleine scharfe Randkanten brechen- kein Material abtragen!



# pumpe düse abhilfe.

powered by



© 07eins GmbH, <https://07eins.com/pages/pumpe-duese-abhilfe>